



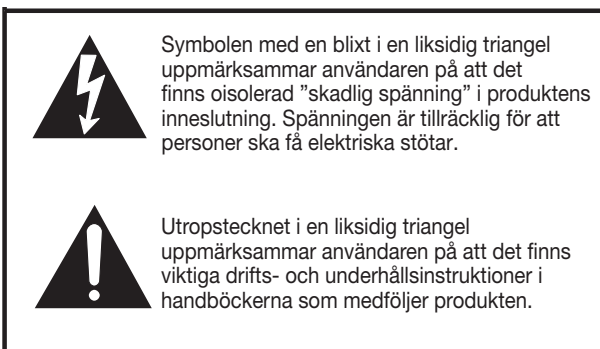
JBL® ON AIR
WEM-1

**BRUKS-
ANVISNING**



VIKTIGA SÄKERHETSINSTRUKTIONER

1. Läs dessa instruktioner.
2. Behåll dessa instruktioner.
3. Ta hänsyn till alla varningar.
4. Följ alla instruktioner.
5. Använd inte apparaten nära vatten.
6. Rengör endast med en torr trasa.
7. Blockera inga ventilationsöppningar. Installera produkten enligt tillverkarens instruktioner.
8. Installera inte produkten i närheten av värmekällor som element, värmeregulatorer, spisar eller andra apparater (inklusive förstärkare) som genererar värme.
9. Upphäv inte den polariserade jordningskontaktens syfte. En polariserad kontakt har två stift där ett är bredare än det andra. En jordningskontakt har två vanliga stift och ett tredje jordningsstift. Det breda stiftet och jordningsstiftet finns där för din säkerhets skull. Om kontakten inte passar i vägguttaget låter du en elektriker byta ut det gamla vägguttaget.
10. Skydda strömsladden så att ingen trampar på den och så att den inte kläms, särskilt vid kontaktarna, fördelardosorna och det ställe där de kommer ut från apparaten.
11. Använd bara tillbehör som angetts av tillverkaren.
12. Använd bara tillsammans med vagnen, ställningen, stativet, konsolen eller bordet som angetts av tillverkaren eller som säljs tillsammans med apparaten. När en vagn används måste du vara försiktig när du flyttar vagnen och apparaten, så att de inte välter och skadar dig.
13. Koppla bort apparaten från nätströmmen under åskväder eller när den inte ska användas under en längre tid.
14. Service ska alltid utföras av behörig servicepersonal. Service krävs när apparaten har skadats, till exempel om en nätsladd eller en nätkontakt är skadad, vätska har spillts eller föremål har kommit in i apparaten, apparaten har utsatts för regn eller fukt, inte fungerar normalt eller har tappats.
15. Exponera inte denna apparat för dropp eller stänk och försäkra att inga vätskefyllda objekt, som t.ex. vaser, är placerade ovanpå apparaten.
16. För att helt koppla ifrån denna apparat från AC-huvudströmkällan, koppla bort strömkabeln från AC-donet.
17. Huvudkontakten för strömförsörjningen kabeln ska hållas lätt tillgänglig.
18. Utsätt inte batterier för stark värme som direkt solljus, öppna lågor eller liknande.



WARNING: För att undvika brandrisk eller elektrisk shock bör apparaten inte utsättas för regn eller fukt.

FCC-BESTÄMMELSER

Denna utrustning har testats och befunnits ligga inom gränserna för en digital enhet av Klass B, i enlighet med artikel 15 i FCC-bestämmelserna. Dessa krav är avsedda att ge skäligt skydd mot skadliga störningar vid installationer i bostadsområden.

Utrustningen genererar, använder och kan utstråla radiofrekvent energi. Om utrustningen inte installeras och används i enlighet med instruktionerna kan den orsaka skadliga störningar i radio-kommunikationer. Det finns dock ingen garanti för att störningar inte uppstår i en viss installation. Om denna utrustning skulle orsaka skadliga störningar i radio- eller TV-mottagningen uppmanas användaren att försöka rätta till problemet genom att vidta följande åtgärder:

- Vrid eller flytta mottagarantennen.
- Öka avståndet mellan utrustningen och receivern.
- Anslut utrustningen till ett uttag som finns på en annan krets än den till vilken receivern är ansluten.
- Fråga närmaste återförsäljare eller en radio/TV-tekniker.

Obs! Alla ändringar och modifieringar i denna utrustning som inte uttryckligen godkänts av den ansvarige parten kan ogiltigförklara kundens rätt att använda denna utrustning. (Du kan till exempel bara använda skärmade kablar när du ansluter utrustningen till en dator eller någon typ av kringutrustning).

FCC-deklaration om strålningsexponering

Den här utrustningen uppfyller FCC:s krav för strålningsgränser som har definierats för icke-kontrollerande miljöer. Utrustningen ska installeras och drivas med minst 20 cm mellan radiatoren och din kropp.

Enheten uppfyller villkoren för artikel 15 enligt FCC-bestämmelserna. Användningen avgörs av följande två villkor:

- (1) Enheten får inte orsaka skadliga störningar, och
- (2) Enheten måste acceptera mottagna störningar, inklusive störningar som medför att prestanda påverkas.

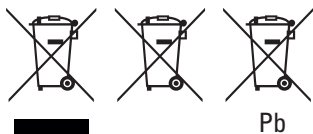
TACK FÖR ATT DU VÄLJER EN JBL® PRODUKT

I mer än 60 år har JBL varit involverat i alla aspekter av inspelning och återgivning av musik och film, från live-uppträdanden till de inspelningar som du spelar hemma, i bilen eller på kontoret.

Vi är övertygade om att det JBL-system som du har valt kommer att vara till glädje för dig, och att du kommer att välja JBL även nästa gång du ska köpa ljudutrustning till ditt hem, din bil eller ditt kontor.

Vi ber dig registrera produkten på vår webbplats www.jbl.com. På så sätt kan vi hålla dig underrättad om de senaste framstegen, och vi får större förståelse för våra kunder och kan bygga produkter som motsvarar era behov och förväntningar.

JBL® On Air WEM-1 är ett avancerat trådlöst högtalarsystem. Med det här systemet kan du lyssna på din favoritmusik var som helst i hemmet eller lägga till surroundhögtalare i ditt hembiosystem utan att behöva dra sladdar över hela rummet. Läs instruktionerna nedan innan du ansluter eller använder systemet.



Användaranvisningar för borttagning och avfallshantering av uttjänta batterier. Specifikation av batterityper.

Dessa symboler (se ovan) betyder när de visas på en produkt, en förpackning, ett separat informationsblad eller i en bruksanvisning att den enskilda produkten samt de batterier som medföljer eller finns inbyggda i produkten aldrig får slängas som osorterat hushållsavfall. De måste lämnas till därför avsedd återvinningsplats där de hanteras och återvinns på korrekt sätt i enlighet med lokala eller nationella lagar eller EU-direktiven 2002/96/EG och 2006/66/EG.

Genom att avfallshandla produkter och batterier på rätt sätt sparar man resurser och förhindrar eventuella negativa effekter på miljön och/eller människors hälsa.

De batterier som medföljer din apparat kan vara alkaliska, kolzink-/mangan eller litium (knappcells-batterier). Alla dessa typer måste avfallshandlas enligt anvisning ovan.

För att ta ur batterierna ur din apparat eller fjärrkontroll, följ anvisningarna för att sätta i batterier enligt bruksanvisningen, fast i omvänd ordning.

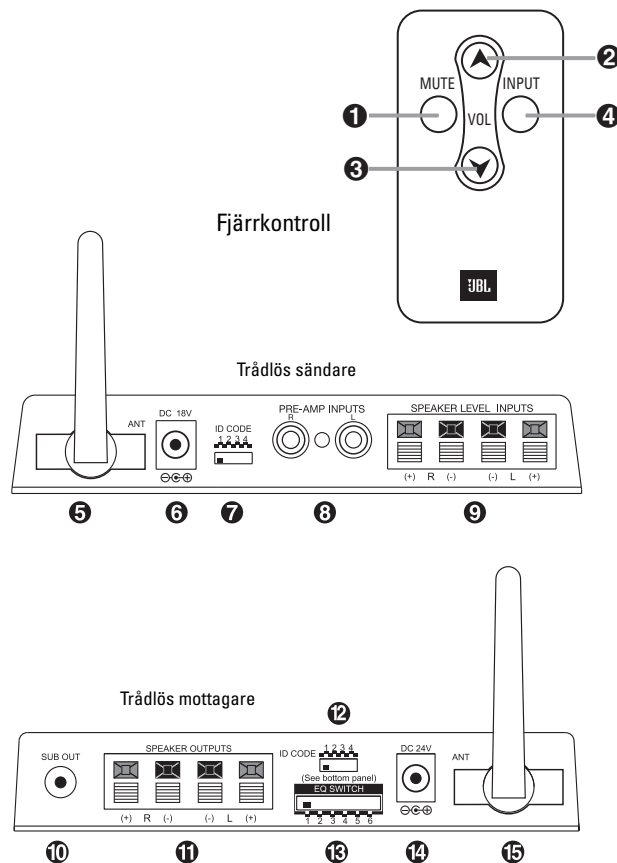
På produkter med ett inbyggt batteri som räcker hela produktens livslängd är det inte alltid möjligt för användaren att ta ur batteriet. I sådana fall monteras produkten isär på insamlings-/återvinningsplatsen och batteriet tas bort. Om ett inbyggt batteri av något skäl måste bytas ut måste detta göras av en medarbetare på ett behörigt servicecenter.

PACKA UPP SYSTEMET

Packa upp systemet försiktigt. Om du misstänker att produkten har skadats under transporten ska du omedelbart rapportera detta till återförsäljaren och/eller leveransföretaget. Behåll leveranskartongen och förpackningsmaterialet. Öppna förpackningen och kontrollera följande innehåll:

Innehåll

- 1 x Användarhandbok
- 1 x Amerikanskt garantipapper
- 1 x Mottagar-förstärkar modul
 - 1 x Nätaggregat för mottagaren-förstärkaren
 - 1 x 120V AC strömkabel för mottagaren-förstärkarens nätaggregat
 - 1 x 230V AC strömkabel för mottagaren-förstärkarens nätaggregat – Schuko-kontakt
 - 1 x 230V AC strömkabel för mottagaren-förstärkarens nätaggregat – UK-kontakt
 - 1 x Fjärrkontroll
 - 2 x Vägghästen för mottagaren
 - 1 x Piedestal – att fästas på mottagarens vänstra sida om mottagaren ska användas vertikalt
- 1 x Sändarmodul
 - 1 x Nätaggregat för sändaren
 - 1 x 120V AC strömkabel för sändarens nätaggregat
 - 1 x 230V AC strömkabel för sändarens nätaggregat – Schuko-kontakt
 - 1 x 230V AC strömkabel för sändarens nätaggregat – UK-kontakt
 - 1 x 6' (1.8m) Audio stereokabel, RCA-RCA
 - 1 x Vägghästen för sändaren
 - 2 x Maskinskrivar M3 x 4 med rundat huvud för vägghästen och sändare
 - 4 x Små, runda, självhäftande fötter att fästas på sändarens vänstra panel om sändaren ska användas vertikalt



ANSLUTNINGAR



VARNING: Den lägsta impedans systemet kan klara på ett säkert sätt är 4 Ohm. Användning av lägre impedans kan skada enheten och upphäva garantin.

Obs! För enkelhetens skull har vi i den här handboken använt ordet "källa" när vi beskriver anslutningar och användning. Detta gäller enheter som till exempel en A/V-mottagare, en ljudkomponent, en dator eller en bärbar musikspelare.

Du kan ansluta högtalarsystemet till källan på flera sätt. Först måste du bestämma på vilket sätt du vill använda högtalarsystemet, sedan följer du installationsinstruktionerna för respektive tillämpning.

De källor som kan användas i detta fall är en A/V-mottagare eller en audiomottagare, en MP3-spelare eller en dator med ljudkort. Fastställ först om källan är utrustad med förstärkar-uttag för RCA-typ för fram/huvud-kanalerna eller endast uttag för högtalarsladdarna. På en A/V- eller audiomottagare visas förstärkarens uttag vanligtvis med uttag av RCA-typ på mottagarens baksida, kallade "pre-out" (var god kontrollera din källans användningshandbok för att försäkra dig om att den har uttag för förstärkaren). Om din källa har RCA-uttag, följ anvisningarna i Anslutning Alternativ A. Om källan endast har uttag för högtalarsladdar, följ anvisningarna i Anslutning Alternativ B. Om din mottagare inte har någon slags uttag för fram/huvudkanalerna kan den inte användas med WEM-1.

Anslutning Alternativ A

Anslut med förstärkaruttagen på din källa:

OBS: Se till att strömtillförseln är avstängd för samtliga delar.

Steg 1.

Anslut interconnect-kabeln (medföljer) till de vänstra och högra fram/huvuduttagen för förstärkaren, zon 2-uttag eller REC-uttag, och input-uttagen på sändarmodulen, såsom visas i bild 1.

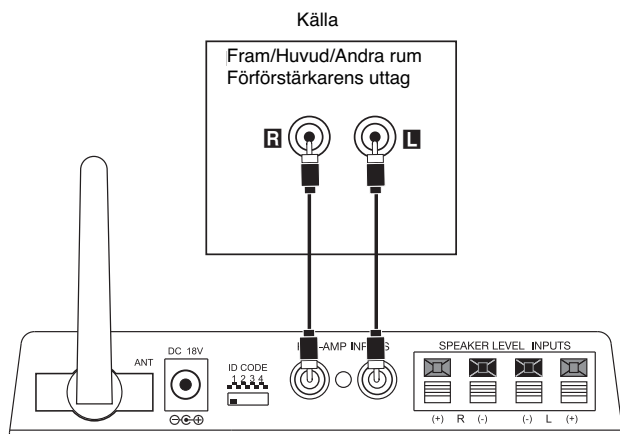


Bild 1.

Steg 2.

Placera mottagarmodulen på önskad plats i hemmet, nära ett AC-uttag, eftersom den måste kopplas in i väggen.

Steg 3.

Anslut högtalarkabeln (medföljer ej) till push-terminaler på mottagarmodulen ① och till anslutningsdonen på dina högtalare enligt bild 2. Lägga märke till att högtalarkabeln har en slags polaritetsindikator för att särskilja dina båda ledare. Använd polaritetsindikatorn för att försäkra dig om att du ansluter den positiva (+) terminalen på en högtalare till den positiva (+) terminalen på den andra, och den negativa (-) till den negativa (-).

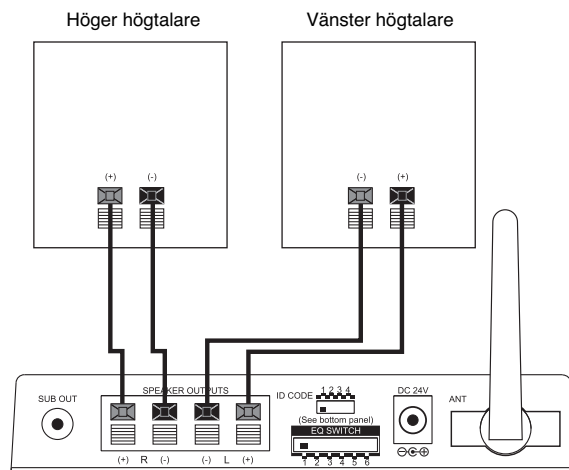


Bild 2.

Steg 4.

Plugga in sändarmodulen och mottagarmodulen i vägguttagen med nättaggregatet och passande strömkabel. Se till att antennerna ⑤⑥ är uppdragna.

Steg 5.

Se till att sändarens ID-kod är likadant inställd som på mottagaren ⑫. Se sida 5 för ytterligare information om ID-koder. Vid behov kan du konfigurera mottagaren för att aktivera förstärkarens uttag för fram/huvudkanalerna (kontrollera din källans användningshandbok för specifika anvisningar). Om mottagaren är rätt ansluten lyser lysdioden på framsidan rött då den kopplas in. Då en knapp på fjärrkontrollen trycks in ska lysdioden blinka grönt tills sändaren och mottagaren "läser fast." Den lyser då stadigt grön. Lysdioden blir orange om mottagarens lokala input-uttag väljs (se sidan 5 under "Lokalt input-uttag" för vidare information).

Anslutning Alternativ B

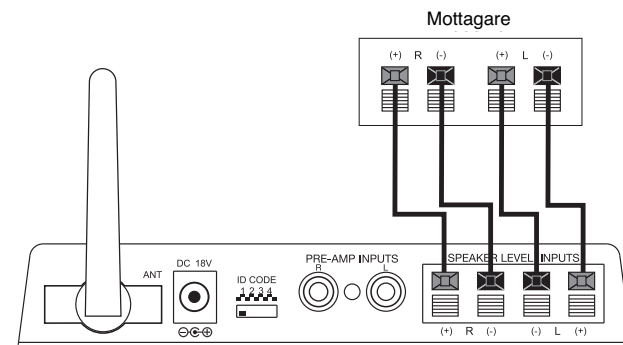
Anslut med högtalaruttagen från din mottagare:

OBS: Se till att strömmen är avstängd på alla beståndsdelarna.

Steg 1.

Anslut högtalarkabeln till mottagarens högtalaruttag och input-uttagen på sändarmodulen ⑨, såsom visas i bild 3.

Bild 3.



Steg 2.

Placera mottagarmodulen på önskad plats i ditt hem nära ett AC-uttag, då det behövs pluggas in i väggen.

Steg 3.

Anslut högtalarkabeln till push terminalerna på mottagarmodulen ① och terminalerna på dina högtalares baksida, såsom visas i Bild 4. Lägga märke till att högtalarkabeln har en slags polaritetsindikator för att särskilja inå båda ledare. Använd polaritetsindikatorn för att försäkra dig om att du ansluter den positiva (+) terminalen på en högtalare till den positiva (+) terminalen på den andra, och den negativa (-) till den negativa (-).

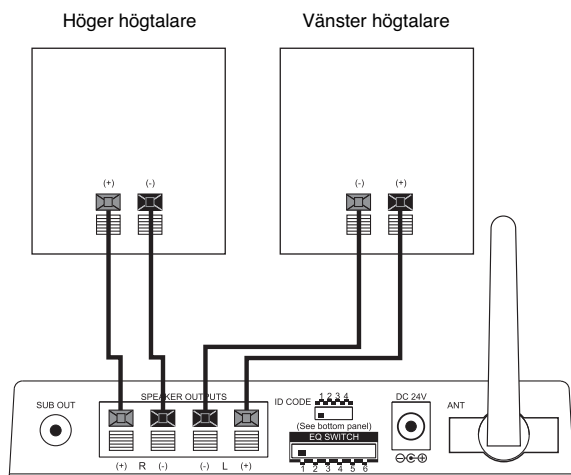


Bild 4.

Steg 4.

Plugga in sändarmodulen och mottagarmodulen i vägguttagen med nättaggregatet och rätt strömkabel. Se till att antennerna ⑤⑥ är uppdragna. Se till att sändarens ID-kod är likadant inställd som på mottagaren ⑫. Se sida 5 för ytterligare information om ID-koder. Om mottagaren är rätt ansluten lyser lysdioden på framsidan rött då den kopplas in. Då en knapp på fjärrkontrollen trycks in ska lysdioden blinka grönt tills sändaren och mottagaren "läser fast." Den lyser då stadigt grön. Lysdioden blir orange om mottagarens lokala input-uttag väljs (se sida 5 under "Lokalt input-uttag" för vidare information).

Justera volymen

Ljudets utmatningsnivå kan påverkas av volyminställningen på receivern beroende på vilken typ av anslutning och källa du använder. Om du vill kontrollera om utgången från källan är volymberoende ställer du in volymnivån på ungefär hälften. Slå på sändaren och den aktiva högtalaren. När lampan längst ned på den aktiva högtalaren lyser grönt innebär det att RF-låset har aktiverats och ljudet matas ut från den aktiva högtalaren. Höj och sänk sedan volymen på receivern och kontrollera om ljudet påverkas från de aktiva högtalarna. Om det inte gör det kan du ställa in volymkontrollen på källan i önskat läge eftersom det ändå inte påverkar högtalarnas prestanda. Om ändring av källans volyminställning påverkar utmatningen från högtalarsystemet, måste källans volymkontroll stå på ungefär hälften för ljudreceiver och A/V-mottagare, på ungefär en tredjedel om du använder en dator och på max om du använder en bärbar ljudenhet. När du har gjort detta kan du använda fjärrkontrollen som medföljer det trådlösa högtalarsystemet när du justerar volymen ② och ③.

Vid användning av WEM-1 för strömförsörjning av surroundhögtalare i ett hemmabiosystem:

I den här tillämpningen är utmatningsnivån för de aktiva högtalarna inte bara beroende av volyminställningen på A/V-källan. Den måste även justeras efter installationen och före användning om den ska fungera på rätt sätt med andra högtalare i ditt surroundsystem med flera kanaler. Om du vill justera utmatningsnivån slår du på A/V-källan, ställer in A/V-källans volymkontroll på ungefär en tredjedel och aktiverar nivåjustering av testtonen för högtalaren. Kontrollera att sändaren och högtalarna är påslagna, att både högtalarna är anslutna och att RF-lås är aktiverat (lampan längst ned på den aktiva högtalaren lyser grönt). Använd fjärrkontrollen ② och ③ justera volymen i systemet tills utmatningsnivån är jämn med de andra högtalarna i surroundsystemet. När du har gjort detta kan du inte använda fjärrkontrollen för att justera volymen. Du ökar och minskar utmatningsnivån för hela surroundsystemet med A/V-källans volymkontroll. Observera att volyminställningen kommer att behållas, så du behöver inte ställa in volymen varje gång systemet slås på.

Lokal ingång

Det trådlösa högtalarsystemet består även av en lokal ingång ⑨ längst bak på den aktiva högtalaren. Till den här ingången kan du koppla en bärbar ljudspelare direkt till högtalaren. Du kan till exempel ansluta systemet till receivern enligt beskrivningen i tillämpning 2, lyssna på en lokal FM-station och sedan ansluta den bärbara musikspelaren till den lokala ingången och växla mellan två olika källor.

Om du vill ansluta en bärbar ljudspelare till den aktiva högtalaren ansluter du förstegsutgången, linjeutgången eller hörlursuttaget till linjeingången ⑨ på baksidan av den aktiva högtalaren med ett 3,5mm (1,8-tums) miniuttag – 3,5mm (1,8-tums) miniuttagskabel (medföljer ej).

Om du vill växla mellan två källor trycker du på ingångsknappen ④ på fjärrkontrollen.

ID-kod

Om det mot all förmodan skulle uppstå störningar i systemet, eller om du har mer än en uppsättning sändare och receiver i drift, kan du byta driftskanal för systemet. På sändarmodulen och den aktiva högtalaren finns en ID-kodväljare med fyra alternativ. Välj ett av alternativen. Sändaren och den aktiva högtalaren måste ställas in i samma läge för att systemet ska fungera på bästa sätt. Du kan även ange att max två par högtalare ska ta emot från samma sändare genom att ställa in kanalväljaren på sändaren och de båda aktiva högtalarna på samma kanal. Observera att de två aktiva högtalarna måste stå minst 10 m ifrån varandra, annars kan mottagningen och driftsintervallet i en enhet eller i båda enheterna degraderas.

EQ Switch

WEM-1 erbjuder ett urval av EQ-positioner för användning av exklusiva JBL-högtalare. Kretsen förbättrar systemets prestation då den ansluts till de angivna högtalarna. Om dina högtalare inte finns med på listan nedan, ställ in EQ Switch ⑫ på position 1.

EQ-position Högtalarmodell

1	Ingen EQ; använd med högtalare som inte finns med på listan nedan
2	JBL CSB5
3	JBL CST55
4	JBL CS600 satellites
5	JBL CS400 satellites
6	JBL Control NOW™, JBL Control® Monitor

Auto On/Standby

JBL WEM-1 kommer att gå automatiskt till Standby-läge efter ungefär 10 minuter om ingen signal detekteras från ditt system. JBL WEM-1 kommer att slås PÅ omedelbart när en signal detekteras. När Mute **1** är aktiverad, är auto-avstängning avaktiverad.

Lysdioder på sändarmodulen och mottagarmodulen

Grön	Sändar-och mottagarmodulerna kommunicerar (RF-lås)	Sändar-och mottagarmodulerna kommunicerar (RF-lås)
Blinkar grönt (långsamt)	Sändaren och mottagaren kommunicerar inte (inget RF-lås)	Sändaren och mottagaren kommunicerar inte (inget RF-lås)
Blinkar grönt (Snabbt)	Ej tillämbart	Tar emot IR-signaler från fjärrkontrollen*
Red	Standby (ingen signal mottags)	Standby (ingen signal mottags)
Orange	Ett ej tillämbart	lokalt input-uttag har valts
Blinkar orange (långsamt)	Ett ej tillämbart	System tystat
Blinkar orange (Snabbt)	Ej tillämbart	Tar emot IR-signaler från fjärrkontrollen*

* Blinkandet avstannar då enheten når minimal eller maximal voyminställning

Utgång för subwoofer

Det trådlösa högtalarsystemet har en utgång för subwoofer **10** på baksidan av den aktiva högtalaren. Från den här utgången kan lågfrekventa ljud matas ut till en separat nätdriven subwoofer. En nätdriven subwoofer levererar djupare basrespons än vad som är möjligt med endast en högtalare.

Om du vill ansluta en nätdriven subwoofer till den aktiva högtalaren ansluter du subwooferutgången **10** på den aktiva högtalaren till linjeingången på baksidan på den nätdrivna subwoofern med ett 3,5mm (1,8-tums) stereouttag – dubbel RCA-kabel (medföljer ej*). Observera att den här utgången har full variationsvidd och är inte filtrerad eller lågfrekvent. Kontrollera att den nätdrivna subwoofern har ett lågpassdelningsfilter och att detta delningsfilter har valts. Använd inte LFE-ingången på en nätdriven subwoofer eftersom den inte är filtrerad och ljudet från subwoofern kommer att bli för högt.

* Kun ett miniuttag – dubbel RCA-kabel medföljer systemet. Om du följer tillämpning 2, anslutningsalternativ B till vänster måste du köpa ett kabeln till.

Trådlösa produkter

Det trådlösa högtalarsystemet använder avancerade trådlösa sändare/mottagare med 2.4GHz-frekvensbandet. Det här är samma frekvensband som används i trådlösa hemnätverk och i trådlösa telefoner av hög kvalitet. Det möjliggör även trådlös överföring av hela ljudspektrat med hög prestanda till avlägsna platser.

Precis som med alla trådlösa enheter kan driftsintervallet för de trådlösa högtalarna variera beroende på till exempel byggnadsmetoder och material, atmosfäriska villkor och andra källor som kan orsaka störningar. Kontakta din JBL-återförsäljare eller besök oss på www.jbl.com om du behöver mer information.

Väggmontering

Justerbara väggfästen medföljer de två högtalarna och sändarmodulen. De fästen som medföljer ska endast användas för väggmontering. De ska inte användas för takmontering. Vi rekommenderar inte att sändare eller högtalare monteras i taket, oavsett vilka fästen som används.

Sätta upp sändarmodulen

Varning

Det är kundens ansvar att välja ut och använda passande monteringsverktyg (finns i verktygsaffärer, och att säkert sätta upp modulen.

Steg 1.

För in de två M3 x 4 maskinskruvarna genom väggkonsolen och in i sändarens bakre del, såsom visas i bild 5.

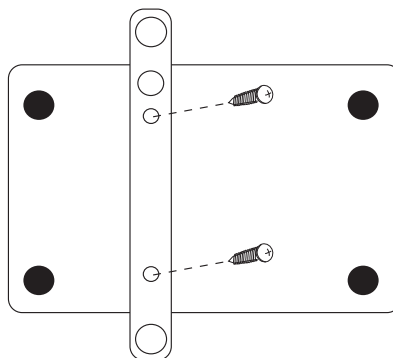


Bild 5.

Steg 2.

Fäst sändaren i väggen med väggfästena, med två passande skruvar (och väggpluggar om nödvändigt).

Sätta upp mottagarmodulen

VARNING:

Det är kundens ansvar att välja ut och använda passande monteringsverktyg (finns i verktygsaffärer, och att säkert sätta upp modulen.

Steg 1.

Vänd på mottagarmodulen och ta bort alla fyra hörnskruvarna, såsom visas i bild 6.

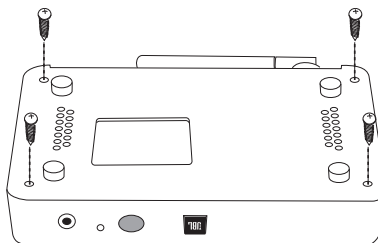


Bild 6.

Steg 2.

Fäst väggkonsolerna till höger och vänster sida, så som visas i bild 7.

Steg 3.

Skruva tillbaka de fyra skruvarna som togs bort i steg 1 igenom konsolerna och in i mottagarmodulen, såsom visas i bild 7.

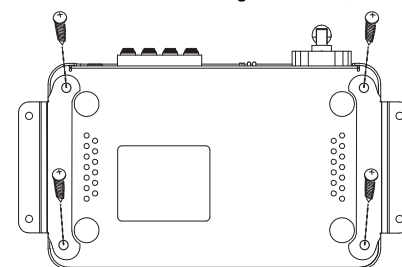


Bild 7.

Steg 4.

Fäst mottagarmodulen med väggfästet på väggen (gips eller betong) med 4 stycken 3 mm träskruvar, 15 mm långa och passande plugg.

Vertikal ståendemontering av Mottagarmodulen

Steg 1.

Avlägsna hörnskruvarna på mottagarmodulens vänstra sida då den ses nedifrån och framifrån, såsom visas i bild 8.

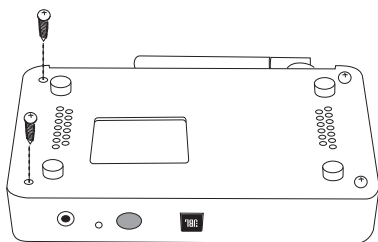


Figure 8.

Steg 2.

Ställ mottagarmodulen på ställningen och sätt tillbaka de två skruvarna som togs bort i steg 1 genom hålen i ställningen in i mottagarmodulens undersida, såsom visas i bild 9.

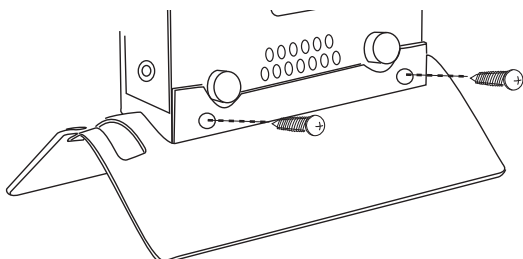


Bild 9.

Steg 3.

Rotera JBL-logot 90° genom att försiktigt dra ut det och vrida på det.

Vertikal montering av sändarmodulen

Steg 1.

Fäst de fyra medföljda självhäftande gummifötterna i nischen på sändarmodulens sida.

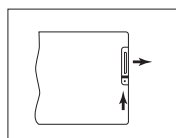
Steg 2.

Rotera JBL-logot vertikalt.

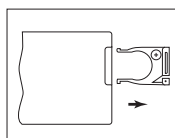
Byte av Batteri i Fjärrkontroll

FÖRSIKTIGHET:

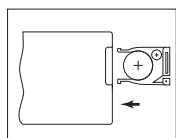
Vid utbyte av litiumbatteriet i fjärrkontrollen, försäkra att utbytesbatteriet sätts in med rätt polaritet. Placera batteriet så att dess positiva sida (+) pekar uppåt med batterifacket placerat så att ytan med punkten pekar uppåt.



Tryck på den lilla fliken mot batterifacket.



Dra ut batterifacket.



Stoppa in ett nytt batteri med "+"-sidan uppåt och stoppa in batterifacket i fjärrkontrollen igen.

FÖRSIKTIGHET: EXPLOSIONSFARA OM BATTERIET BYTS PÅ FELAKTIGT SÄTT. BYT ENDAST UT MOT SAMMA ELLER MOTSVARANDE TYP (CR2032)

VARNING: UTSÄTT INTE BATTERIERNÄR FÖR STARK VÄRME SOM T.EX. DIREKT SOLLJUS, ÖPPNA LÅGOR ELLER LIKANDE.

Kassera tomma batterier enligt lokala bestämmelser.

UNDERHÅLL OCH SERVICE

Använd en torr trasa när du torkar bort fingeravtryck eller damm på högtalaren och sändaren.

Kontrollera alla kabelkopplingar regelbundet och rengör dem. De kan också behöva kopplas ur och i igen. Hur ofta du behöver göra det beror på vilka metaller som ingår i anslutningarna, luftförhållanden och andra faktorer, men minst en gång per år.

Om ditt system behöver service kontakter du JBL-återförsäljaren. Du kan också söka efter ett servicecenter via www.jbl.com

SPECIFIKATIONER

Frequency Range:	20Hz – 20kHz
(+0dB, -1dB)	
Frekvensskala:	20Hz – 20kHz
(+0dB, -1dB)	
Förstärkarutseffekt:	50 Watts per kanal
Brusvärde:	80dBA
Funktionsvidd:	Upp till 22m (70'), beroende på förutsättningar
RF funktionsfrekvens:	2.4GHz
Strömbehov:	100V – 240V AC, 50/60Hz
Energiförbrukning:	50W
Drifttemperatur:	+5°C till +40°C (+41°F till 104,5°F)
Luftfuktighet:	5 % till 85 % (kondensfritt)
Dimensioner	
Sändarmodulen:	29mm x 158mm x 116mm (1-1/8" x 6-3/16" x 4-5/8")
(H x W x D)	95mm (3-3/4") hög med utdragen antenn
Mottagarmodul:	29mm x 154mm x 98mm (1-1/8" x 6" x 3-7/8")
(H x W x D)	95mm (3-3/4") hög med utdragen antenn
Vikt	
Sändarmodul:	0.3kg (0.6 lb)
Mottagarmodul:	0.4 kg (0.9 lb)

Funktioner, specifikationer och utseende kan ändras utan föregående meddelande.


Försäkran om överensstämmelse

CE

Vi, Harman Consumer Group, Inc.
2, route de Tours
72500 Château du Loir
France

förklarar härmed att den produkt som beskrivs i denna bruksanvisning överensstämmer med följande tekniska normer:

EN 55013:2001+A1:2003
EN 55020:2002+A1:2003
EN 61000-3-2:2000
EN 61000-3-3:1995+A1:2001
EN 60065:2002


 Laurent Rault
 Harman Consumer Group, Inc.
 Château du Loir, France 6/08

JBL och Control Serie är ett varumärke som tillhör Harman International Industries, Incorporated, registrerat i USA och/eller andra länder. Pro Sound Comes Home är varumärken som tillhör Harman International Industries, Incorporated.

 PRO SOUND COMES HOME™
Harman Consumer Group, Inc., 250 Crossways Park Drive, Woodbury, NY 11797, USA 8500 Balboa Boulevard, Northridge, CA 91329, USA 2, route de Tours, 72500 Château du Loir, France 516.255.4JBL (4525) (USA only) www.jbl.com © 2008 Harman International Industries, Incorporated. Med ensamrätt. Part No. 406-000-05960-E
H A Harman International® Company